

Превод от английски език



KAPRO® 894 Prolaser® Visi-Cross™

Самонивелиращ се лазерен нивелир с кръстосани лъчи за използване на закрито и на открито

Ръководство за експлоатация



Благодарим ви, че закупихте самонивелиращия се лазерен нивелир с кръстосани лъчи Prolaser® 894 Visi-Cross™. Сега вие сте собственици на един от нашите съвременни новаторски инструменти. Тези инструменти използват нова лазерна технология, която позволява на професионалните потребители и привържениците на идеята "направи си сам" да постигнат точни резултати и да намалят чувствително времето за работа.

Приложения

Лазерният нивелир Prolaser® 894 Visi-Cross™ е предназначен за използване на закрито и на открито (с детектор). Този лазерен нивелир може да се използва за:

- ◆ Нивелиране на плочки, бордюри, профили и панели.
- ◆ Окачване на полици, картини и шкафове.
- ◆ Строителство на площадки.

Забележка

Пазете това ръководство за експлоатация на безопасно място за бъдещи справки.

ТАШЕВ-ГАЛВИНГ ООД
www.tashev-galving.com

СЪДЪРЖАНИЕ

ОСНОВНИ ХАРАКТЕРИСТИКИ	4
ИНСТРУКЦИИ ЗА БЕЗОПАСНОСТ	4
ОБЩ ВИД	5
ПОСТАВЯНЕ / СМЯНА НА БАТЕРИИТЕ	7
ИНСТРУКЦИИ ЗА ЕКСПЛОАТАЦИЯ	8
ГРИЖИ И ПОДДРЪЖКА	9
ПОЛЕВИ ТЕСТ ЗА КАЛИБРОВКА	10
СПЕЦИФИКАЦИИ	11

ТАШЕВ-ГАЛВИНГ ООД
www.tashev-galving.com

ОСНОВНИ ХАРАКТЕРИСТИКИ

- ◆ Пресичащи се хоризонтална и вертикална линия.
- ◆ Линиите могат да се генерират поотделно или като два лъча под ъгъл от 90°.
- ◆ Обхват на самонивелиране $\pm 4^\circ$.
- ◆ Импулсен режим за използване на открито с детектор (включен в комплекта).
- ◆ Визуално и звуково предупреждение за разхоризонтиране.
- ◆ Амортизиращ гумен корпус.
- ◆ Мултифункционална скоба.
- ◆ Възможност за монтаж върху триножник (5/8" и 1/4").
- ◆ Хоризонтална точност: 0.1" / 30' (3 mm / 10 m).
- ◆ Вертикална точност: 0.15" / 30' (4 mm / 10 m)
- ◆ Обхват на лазера: до 130' (40 m) с детектор.

ИНСТРУКЦИИ ЗА БЕЗОПАСНОСТ

ПРЕДУПРЕЖДЕНИЕ

Лазерният нивелир Prolaser® 894 Visi-Cross™ е лазер клас II.

Той е произведен в съответствие с международните правила за безопасност на IEC.

Преди да използвате лазерния нивелир Prolaser® 894 Visi-Cross™, внимателно прочетете това ръководство на потребителя. Винаги използвайте лазера в съответствие с процедурите и предупрежденията, дадени в това ръководство.



Лазерно излъчване: Ако гледате директно в лазерния лъч или го насочвате към очите на други хора, могат да се получат сериозни увреждания на очите.

- Препоръчва се използването на предпазни средства за очите.
- Не гледайте в лазерния лъч като използвате увеличително оптично оборудване, като бинокли или телескоп, тъй като това ще увеличи степента на увреждане на очите.
- Винаги насочвайте лазерния лъч така, че никой да не бъде принуден да гледа в него.

ОБЩ ВИД



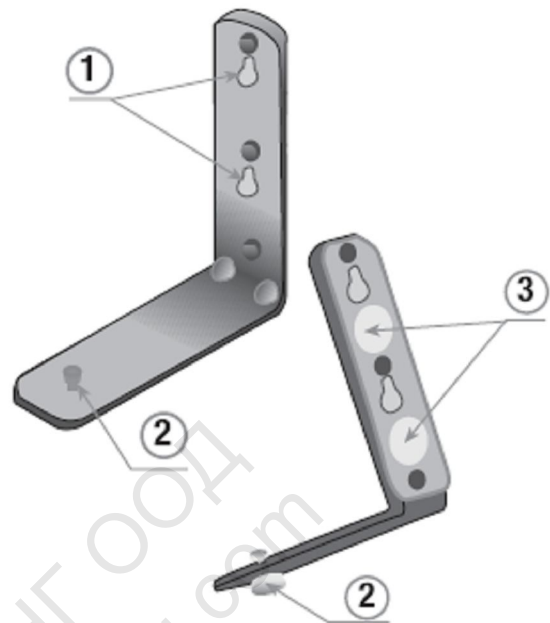
Лазерен нивелир

1. Изходно прозорче на лазера.
2. Клавиатура.
3. Капак на отделението за батериите.
4. Ключ за включване / изключване.
5. Зумер.
6. 5/8" резба за триножник.
7. 1/4" резба за триножник.

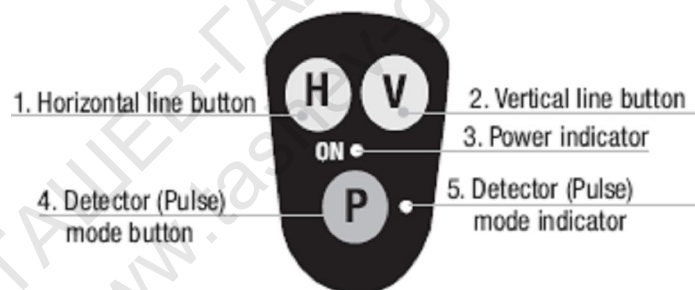


Мултифункционална скоба

1. Отвори за окачване.
2. 1/4" винт.
3. Магнити.



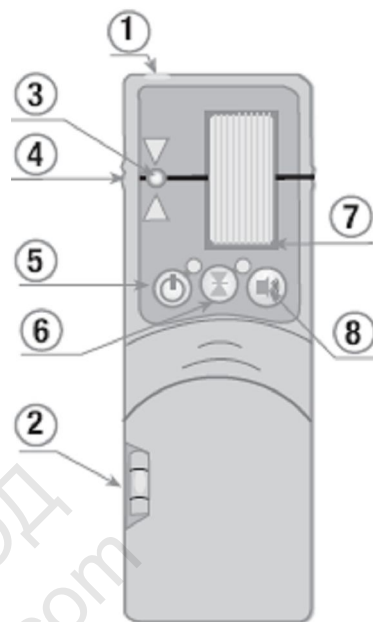
Клавиатура



1. Бутон за генериране на хоризонтална линия.
2. Бутон за генериране на вертикална линия.
3. Индикатор на захранването.
4. Бутон за работа в режим с детектор (импулсен режим).
5. Индикатор за работа в режим с детектор (импулсен режим).

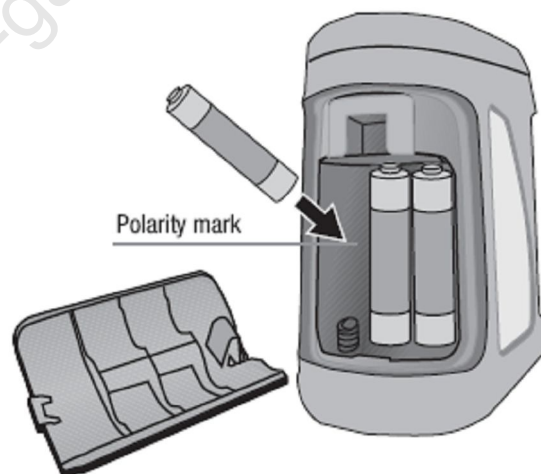
Лазерен детектор

1. Хоризонтална либела.
2. Вертикална либела (отвес).
3. Индикаторни стрелки.
4. Маркиране на точка.
5. Бутон за включване / изключване и индикатор на захранването.
6. Бутон за разстояние и индикатор.
7. Прозорче на детектора (течнокристален дисплей).
8. Бутон за изключване на звука.



ПОСТАВЯНЕ / СМЯНА НА БАТЕРИИТЕ

Обозначаване на поляритета



1. Отворете капака на отделението за батериите на задната страна на уреда.
2. Поставете 3 нови батерии "AA" от една и съща марка (обикновени или презареждащи се с високо качество), като спазвате поляритета, обозначен вътре в отделението за батериите.
3. Поставете капака на отделението за батериите.
4. Индикаторът на захранването, разположен на клавиатурата, ще започне да мига, когато батериите са изтощени.

ИНСТРУКЦИИ ЗА ЕКСПЛОАТАЦИЯ

За да постигнете максималните работни параметри от вашия лазерния нивелир Prolaser® 894 Visi-Cross™, моля, спазвайте стриктно следните инструкции.

Забележка

Избягвайте да поставяте лазера в близост до тежки машини или източници на вибрации, които биха могли сериозно да повлияят върху нивелирането на лазера.

Хоризонтална линия

Лазерният нивелир може да генерира хоризонтална линия.

1. Поставете лазерния нивелир приблизително хоризонтално върху гладка повърхност без вибрации или на триножник. Лазерният нивелир може да компенсира отклонения до $\pm 4^\circ$ от хоризонталната равнина.
2. Поставете ключа за включване / изключване в положение ON. Индикаторът на захранването ще светне.
3. Натиснете бутона H на клавиатурата в горната част на уреда. Лазерният нивелир ще генерира хоризонтална линия. Ако тя е извън обхвата на самонивелиране на лазера от $\pm 4^\circ$, лазерният лъч ще мига и ще се включи звукова аларма.
4. За да задействате режима на работа с детектор (импулсния режим), натиснете бутона P на клавиатурата. Индикаторът за режим на работа с детектор ще светне.
5. Преди да преместите лазерния нивелир, натиснете отново бутона H и върнете ключа за включване / изключване в положение OFF.

Вертикална линия

Лазерният нивелир може да генерира вертикална линия.

1. Поставете лазерния нивелир приблизително хоризонтално върху гладка повърхност без вибрации или на триножник. Лазерният нивелир може да компенсира отклонения до $\pm 4^\circ$ от хоризонталната равнина.
2. Поставете ключа за включване / изключване в положение ON. Индикаторът на захранването ще светне.
3. Натиснете бутона V на клавиатурата в горната част на уреда. Лазерният нивелир ще генерира вертикална линия. Ако тя е извън обхвата на самонивелиране на лазера от $\pm 4^\circ$, лазерният лъч ще мига и ще се включи звукова аларма.
4. За да задействате режима на работа с детектор (импулсния режим), натиснете бутона P на клавиатурата. Индикаторът за режим на работа с детектор ще светне.
5. Преди да преместите лазерния нивелир, натиснете отново бутона V и върнете ключа за включване / изключване в положение OFF.

Кръстосани лъчи

Вертикалният и хоризонталният лазерен лъч могат да се управляват заедно или поотделно. За да генерирате кръстосани лъчи, натиснете бутоните H и V един след друг.

Лазерен детектор

Лазерният нивелир Prolaser® 894 Visi-Cross™ може да работи ефективно на разстояние до 130 ft (40 m), когато се използва заедно с лазерен детектор.

Използвайте лазерния детектор, когато лазерният лъч се вижда трудно, например на открито или в много ярко осветени помещения.

Ако лазерният инструмент е разположен на високо, поставете лазерния детектор върху прът.

Използване на лазерния детектор

1. Натиснете бутона ON / OFF. Индикаторът на захранването ще светне.
2. Изберете приблизително разстояние с помощта на бутона за разстояние на лазерния нивелир. Зелената лампа показва "близо" (по-малко от 50' / 15 m). Червената лампа показва "далеч" (повече от 30' / 10 m).
3. Изберете режим със или без звук с помощта на бутона Mute. Един кратък звуков сигнал показва, че сте избрали тих режим. Два кратки звукови сигнала показват, че звукът е включен.
4. За да откриете хоризонтален лазерен лъч, хванете детектора така, че хоризонталната либела да бъде центрована. За да откриете вертикален лазерен лъч, хванете детектора така, че вертикалната (отвесната) либела да бъде центрована.
5. Обърнете прозореца на детектора към лазерния лъч и движете детектора нагоре и надолу като следвате посоката на индикаторната стрелка в лявата част на дисплея.
 - спуснете лазерния детектор, ако свети стрелката, която сочи надолу (свети жълтият индикатор / бавен звуков сигнал);
 - издигнете лазерния детектор, ако свети стрелката, която сочи нагоре (свети червеният индикатор / бавен звуков сигнал);
 - звуковият сигнал ще стане по-бърз, когато детекторът се доближи до лазерния лъч.
6. Когато лазерният детектор се подравни с лазерния лъч, двете стрелки ще светнат в зелено (бърз звуков сигнал).

ГРИЖИ И ПОДДРЪЖКА

Превантивна поддръжка

- ◆ Съхранявайте уреда в чисто, сухо помещение, при температури между 5°F и 131°F (-15°C и 55°C).
- ◆ Преди да преместите или транспортирате уреда, уверете се, че той е изключен и блокиран.
- ◆ Ако лазерният уред е бил намокрен, подсушете го със суха кърпа. Не затваряйте лазера в чантата му, докато не е напълно изсъхнал.
- ◆ Не се опивайте да изсушите лазерния нивелир на пламък или с електрически сешоар.
- ◆ Внимавайте да не изпуснете лазерния уред, избягвайте грубо манипулиране и постоянни вибрации.
- ◆ Периодично проверявайте калибровката на лазерния нивелир.
- ◆ Почиствайте с мека кърпа, леко намокрена с разтвор на вода и сапун. Не използвайте агресивни химикали, почистващи разреждители и силни почистващи препарати.
- ◆ Поддържайте процепите на лазера чисти като ги избърсвате с мека кърпа, без влакнца.
- ◆ Поддържайте прозорчето на лазерния детектор чисто като го избърсвате с кърпа, напоена с препарат за почистване на прозорци.
- ◆ Когато лазерният нивелир и детекторът няма да се използват продължително време, извадете батериите им и ги приберете в куфара за пренасяне.
- ◆ Преди да извадите батериите се уверете, че лазерният нивелир е изключен.

Ремонти

- ◆ Виж раздела за гаранцията в края на това ръководство.

- ◆ Не разглобявайте лазерния нивелир Prolaser® 894 Visi-Cross™ и не допускайте неквалифицирани лица да го разглобяват. Неоторизираното обслужване може да бъде причина за телесни наранявания, непоправими повреди на лазерния нивелир и отпадане на гаранцията.

ПОЛЕВИ ТЕСТ ЗА КАЛИБРОВКА

Лазерният нивелир напуска завода напълно калибриран. Карго препоръчва лазерният нивелир да се проверява редовно, както и след изпускане или неправилно манипулиране на уреда.

Проверка на калибрирането на хоризонталната линия

1. Поставете лазерния нивелир върху хоризонтална повърхност без вибрации или на триножник, колкото е възможно по-близо до дълга стена.
2. Поставете ключа в положение ON. Натиснете бутона H на клавиатурата, за да генерирате хоризонтален лъч на стената.
3. Направете две маркировки на лазерната линия на стената, едната много близо до лазерния нивелир, а втората – възможно най-далеч.
4. Поставете ключа в положение OFF, преместете лазерния нивелир (на същата височина), колкото е възможно по-близо до далечната марка на стената. Повторете стъпки 2 и 3.
5. Измерете разликата във височините между лазерната линия и двете маркировки, направени по-рано на стената.
6. Ако двете измерени стойности са идентични, лазерният нивелир е калибриран.

Проверка на калибрирането на вертикалната линия

1. Спуснете отвесна линия от висока точка на стената.
2. Поставете лазерния нивелир върху хоризонтална повърхност без вибрации или на триножник на около 3' (1 m) от стената.
3. Поставете ключа в положение ON. Натиснете бутона V на клавиатурата, за да генерирате вертикален лъч.
4. Поставете лазерния нивелир така, че вертикалната лазерна линия да докосва основата на отвесната линия на стената.
5. Ако лазерната линия съвпада и с горния край на отвесната линия, лазерният нивелир е калибриран.

СПЕЦИФИКАЦИИ

Клас на лазера: II	
Точност на хоризонталния / вертикалния лъч	Хоризонтален: $\pm 0.1'' / 30'$ (3 mm / 10 m) Вертикален: $\pm 0.15'' / 30'$ (4 mm / 10 m)
Точност на лазерния детектор	$\pm 0.02'' / < 50'$ (0.5 mm / < 15 m) $\pm 0.04'' / 50'' \sim 115'$ (1 mm / 15 m ~ 35 m) $\pm 0.06'' / > 115'$ (1.5 mm / > 35 m)
Честота на откриване	8 kHz – 12 kHz
Обхват на самонивелиране	$\pm 4^\circ$
Препоръчителен работен диапазон	До 130 ft (40 m) с лазерен детектор
Лазерен източник	635 nm лазерен диод
Диапазон на работните температури	14°F до 113°F (-10°C до 40°C)
Захранване на лазерния нивелир	3 x "AA" батерии
Захранване на лазерния детектор	Една алкална батерия 9 V
Тегло на лазерния нивелир	1.3 lb (0.6 kg) с батериите
Тегло на лазерния детектор	0.2 lb (90 g)
Размери на лазерния нивелир	4.72" x 2.36 x 4.8" (120 mm x 60 mm x 122 mm)
Размери на лазерния детектор	6" x 2" x 1" (150 mm x 50 mm x 25 mm)

Гаранция

Този продукт има едногодишна ограничена гаранция за дефекти в материалите и изработката. Тя не покрива продукти, които са неправилно използвани, видоизменени или ремонтирани.

Моля, регистрирайте тази гаранция на www.kapro.com.

В случай на проблем с лазерния нивелир, който сте закупили, моля върнете продукта на мястото на закупуване, заедно с доказателство за закупуването.

Kapro Industries Ltd.

Кадарим 20117, Израел

Тел.: + 972.4.6986204

Факс: + 972.4.6987228

Имейл: quality@kapro.com

Уеб-сайт: www.kapro.com